

Pharma and Track & Trace



Pharma Seal

Pharma Seal

Sistema automatico di etichettatura per l'applicazione di 2 etichette a sigillo sugli angoli laterali di astucci formati.

Automatic labelling system to apply two tamper-evident labels on the side corners of formed carton boxes.

- Struttura portante sistema in acciaio verniciato con pannellatura in acciaio inox e satinatura tipo Scotch Brite[®], con piedini di supporto antivibranti e regolabili.
- Nastro di ingresso per il condizionamento dei prodotti in arrivo dalla linea.
- Due nastri laterali motorizzati di distanziamento prodotti con regolazioni e scale millimetriche.
- Doppio nastro accoppiato di trasporto a cinghia dentata con regolazione trasversale e motorizzazione sincrona retroazionata.
- Due etichettatrici automatiche per le etichette a sigillo.
- Dispositivo stabilizzatore prodotto in fase di etichettatura sigilli.
- Due dispositivi di piega e fine applicazione completi di regolazione meccaniche.
- Controllo di avvenuta etichettatura sigilli a due barriere.

- Dispositivo espulsore dei prodotti a getto d'aria con cassetto scarti a chiave.
- Pulsantiera di controllo sistema con display 3,5", pulsante di emergenza e pulsante multifunzione (marcia, arresto, reset).
- Circuito pneumatico con gruppo filtro aria, regolatore di pressione, elettrovalvola di scarto, scarico rapido e pressostato controllo pressione.
- Software sistema di tipo failsafe per la diagnosi costante delle periferiche secondo le specifiche del settore farmaceutico.
- Colonnina luminosa con cicalino a 3 colori per la segnalazione degli stati di marcia, allarme preallarme.
- Protezione antinfortunistica totale in policarbonato.

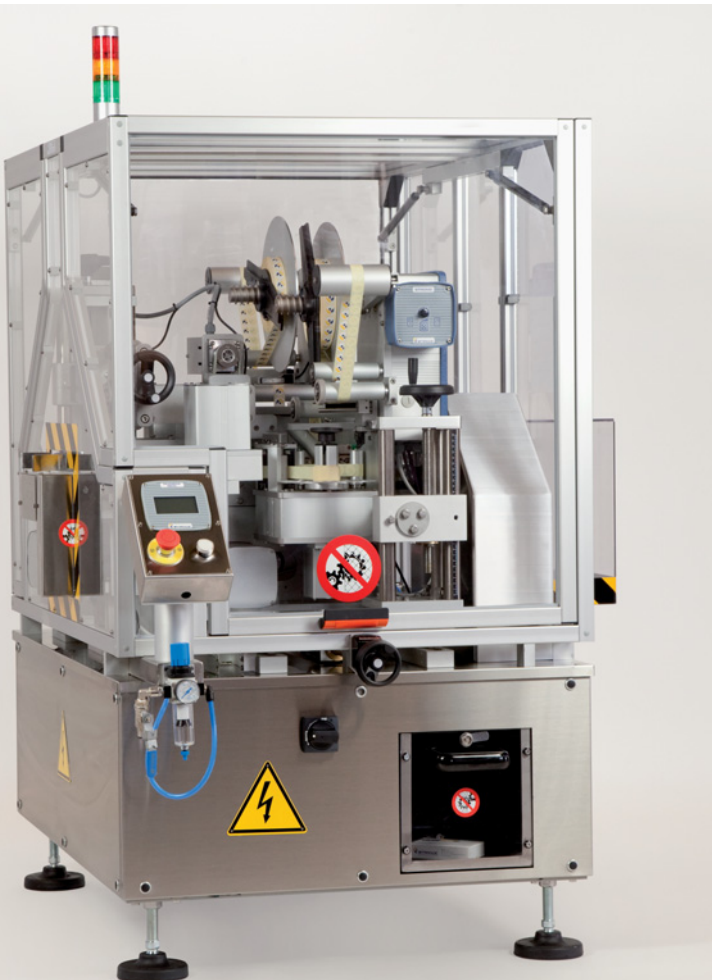
OPTIONAL

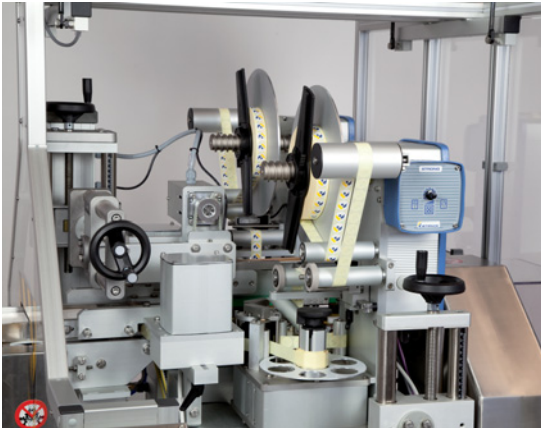
- Massimo carico in uscita
- Fotostop a ultrasuoni per etichette trasparenti

- Varnished steel machine frame with stainless steel panels, Scotch Brite® satin finished, with anti-vibration feet, adjustable in height.
- Infeed conveyor to handle the products coming from the line.
- Couple of motorized clamp conveyors to space the products with regulations and scale rulers.
- Couple of parallel toothed belts conveyor with crossover adjustment and synchronous motorization with feedback.
- Two automatic labelling heads for tamper-evident label.
- Device to stabilize the products during the tamper-evident labelling phase.
- Two folding and finishing devices with mechanical adjustment.
- Tamper-evident labelling control by two barriers.
- Air blowing product rejection device with lockable tray.
- Control panel with 3,5" display, emergency button, multifunctional button (run, stop, reset).
- Pneumatics with air filter assy, pressure regulator, quick discarding electrical valve and pressure switch.
- Failsafe manager software for the peripheral devices diagnosis according to the pharmaceutical rules.
- 3-colour light tower with buzzer to report the running state, alarms and warnings
- Polycarbonate full safety guard.

OPTIONAL

- Maximum loading output signal
- Ultrasound photostop for transparent labels





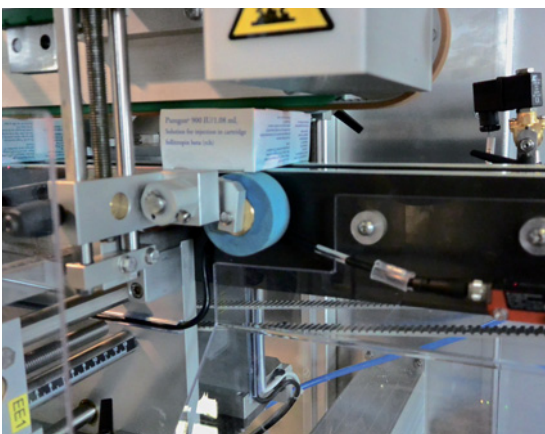
Design molto compatto per facile inserimento in linea.

Compact design for easy integration within packaging lines.



Coppia di nastri laterali motorizzati di distanziamento prodotti con microregolazioni e scale millimetriche

Couple of motorized clamp conveyors to space the products with micro regulations and scale rulers



Dispositivi di piega e fine applicazione completi di regolazione meccaniche

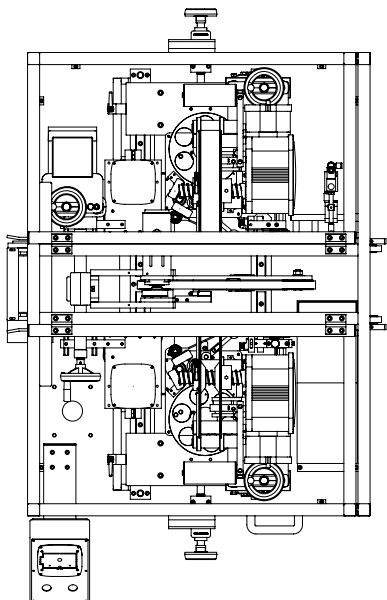
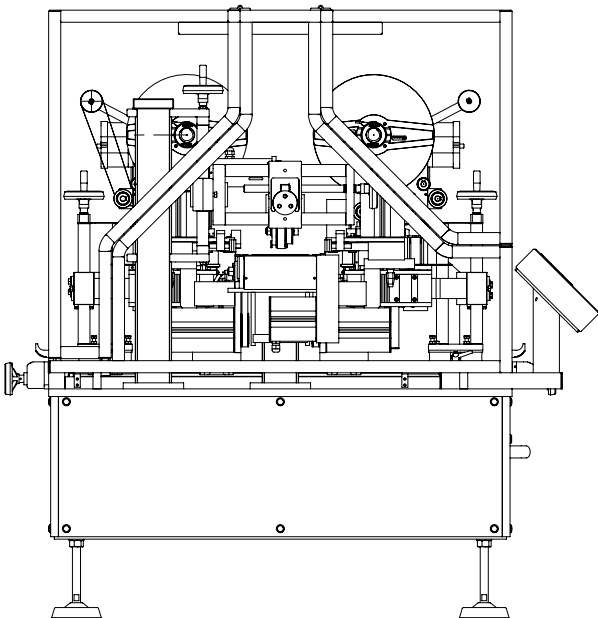
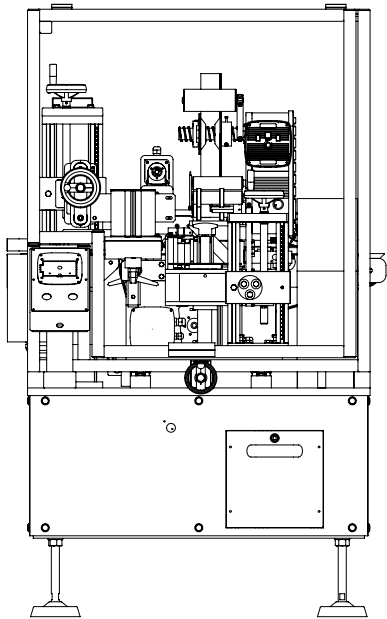
Folding and finishing devices with mechanical adjustment



Cassetto scarti a chiave

Lockable tray for rejects

Pharma Seal

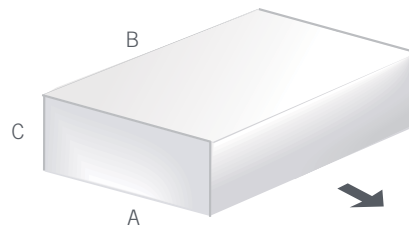


Caratteristiche Tecniche > Technical Specifications

Velocità di produzione Production speed	fino a 300 pz/min up to 300 pcs/min
Dim. macchina lung. x larg. x h Machine size length - width - h	940 x 1365 x 1508 mm
Alimentazione Power supply	230 VAC, 50÷60 Hz
Assorbimento Electrical absorption	≤ 1000 W
Aria compressa Compressed air	6 bar
Dim.etichette sigillo larg. x passo Tamper evident label size width x step	20 x 15 ÷ 30 x 30 mm
Diametro esterno bobina Outside reel diameter	≤ 280 mm
Diametro interno bobina Inside reel diameter	40÷75 mm

Formato prodotti > Products size

A	Dim.prodotti lunghezza (min.-max) Product size length (min.-max)	35÷100 mm
B	Dim.prodotti larghezza (min.-max) Product size width (min.-max)	65÷180 mm
C	Dim.prodotti altezza (min.-max) Product size h (min.-max)	15÷80 mm



Etipack si riserva di apportare tutte le modifiche che l'evoluzione tecnica renderà necessaria senza obbligo di preavviso. Tutti i diritti di proprietà intellettuale e tecnologica sono riservati.

Etipack reserves the right to modify according to the technical evolution, without notice. All the rights of intellectual and technological ownership are reserved.

Soluzioni - Solutions

	Funzioni Functions	Prodotto - Product	Applicazione - Application
	›Track & Trace	›Astucci Formed carton boxes	›Pharma Trace Smart
	›Track & Trace ›Etichettatura dall'alto Top labelling	›Astucci Formed carton boxes	›Pharma Trace Top
	›Sigilli Tamper-evident	›Astucci Formed carton boxes	›Pharma Seal
	›Sigilli Tamper-evident ›Etichettatura dall'alto Top labelling	›Astucci Formed carton boxes	›Pharma Seal Top
	›Track & Trace ›Sigilli Tamper-evident	›Astucci Formed carton boxes	›Pharma Trace Seal
	›Track & Trace ›Sigilli Tamper-evident ›Etichettatura dall'alto Top labelling	›Astucci Formed carton boxes	›Pharma 4
	›Track & Trace ›Etichettatura dall'alto Top labelling	›Astuccio steso Flat boxes	›Sistema 9 Pharma System 9 Pharma
	›Etichettatura avvolgente Wrap around labelling	›Flaconi Vials	›Sistema 1 Pharma System 1 Pharma
	›Etichettatura avvolgente Wrap around labelling	›Fiale Ampoules	›Etifiale
	›Track & trace ›Stampa e Applicazione Print And Applying	›Scatole Boxes	›Print & Apply

Rev. del 06.11.2018



Etipack Spa

Cinisello Balsamo (MI)

Tel. 02 660621- Fax 02 6174919

marketing@etipack.it - www.etipack.it